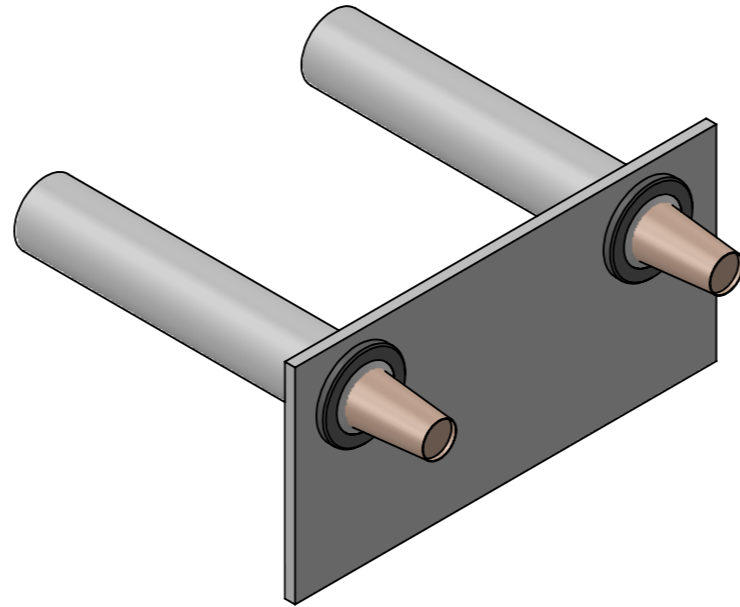
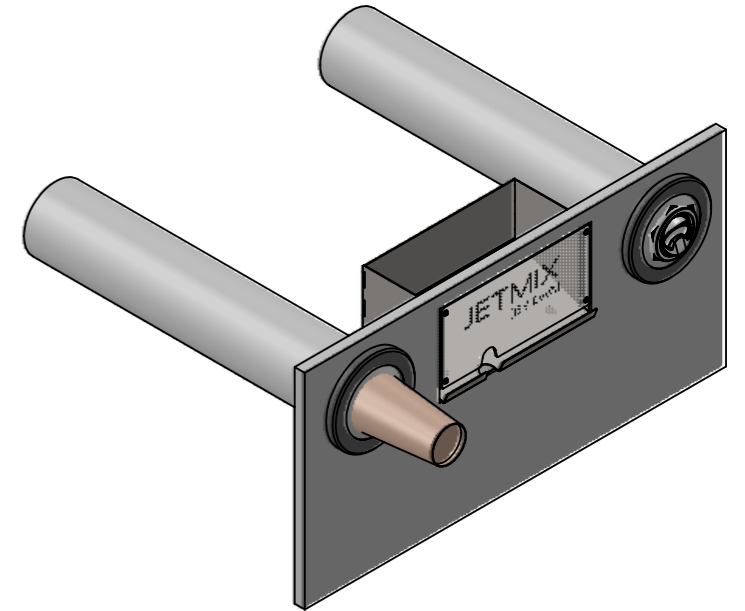


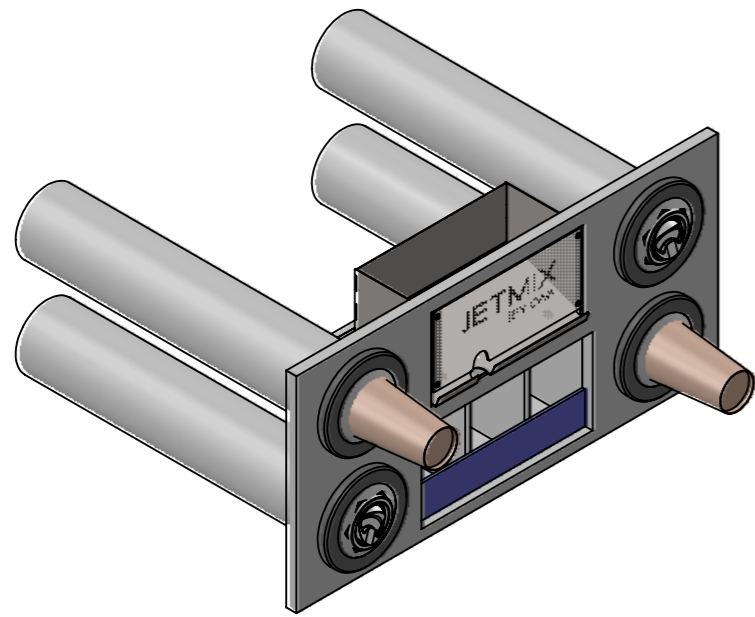
TE-1
keine Einbauten



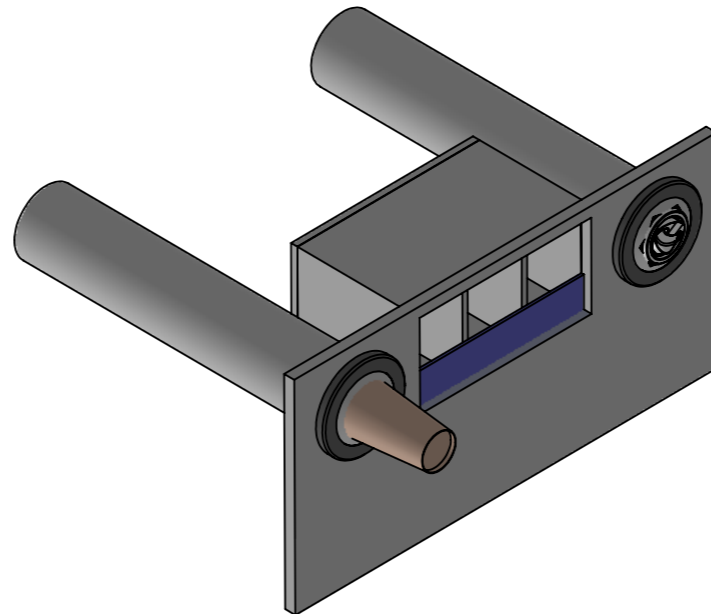
TE-2 PROTEIN oder KAFFEE
2 Becherspender
(auf Anfrage Deckel/Becher nach Wunsch)



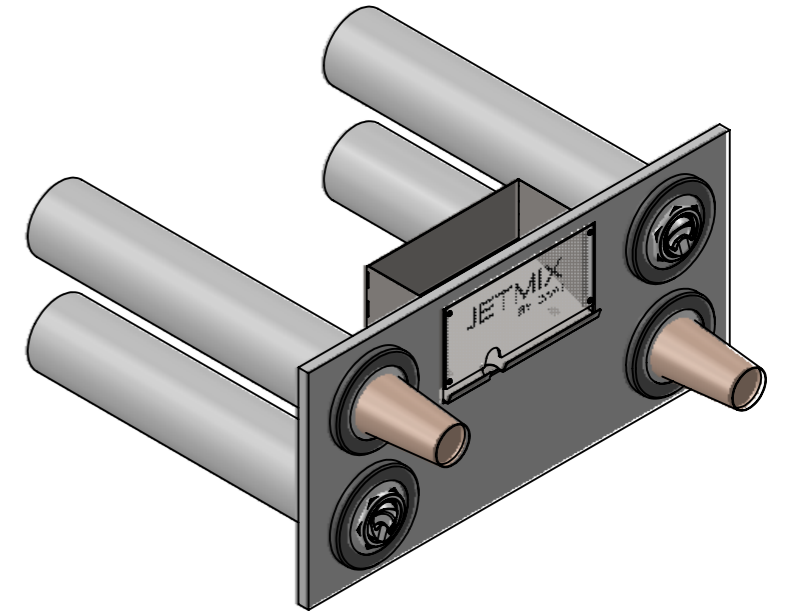
TE-3 PROTEIN+
1 Becherspender
1 Deckelspender
1 Trinkhalmspender



TE-4 PROTEIN+ und KAFFEE+
2x Becherspender
2x Deckelspender
1x Trinkhalmspender
1x 3-teiliges Zubehörfach (Milch, Zucker,...)

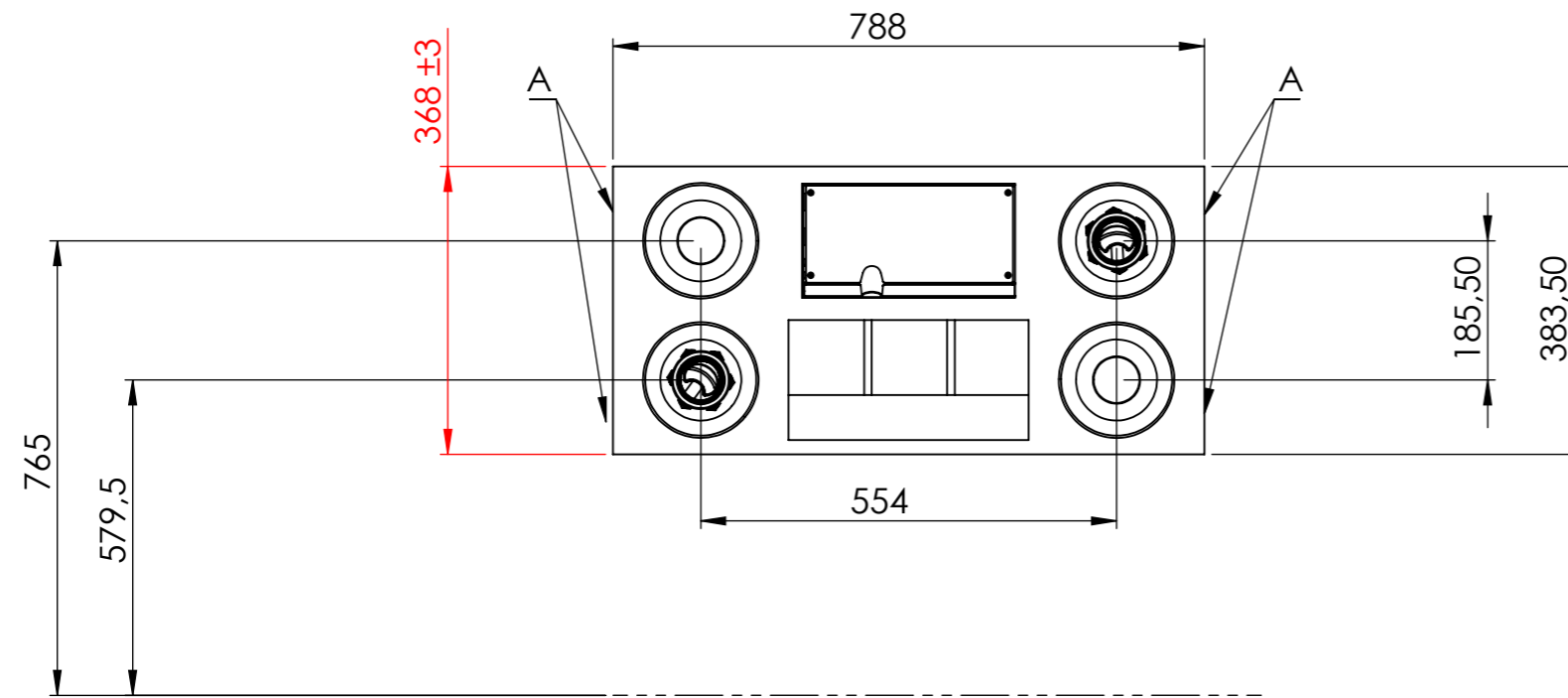


TE-5 KAFFEE+
1x Becherspender
1x Deckelspender
1x 3-teiliges Zubehörfach (Milch, Zucker,...)



TE-6 PROTEIN+ und KAFFEE (einfach)
2x Becherspender
2x Deckelspender
1x Trinkhalmspender

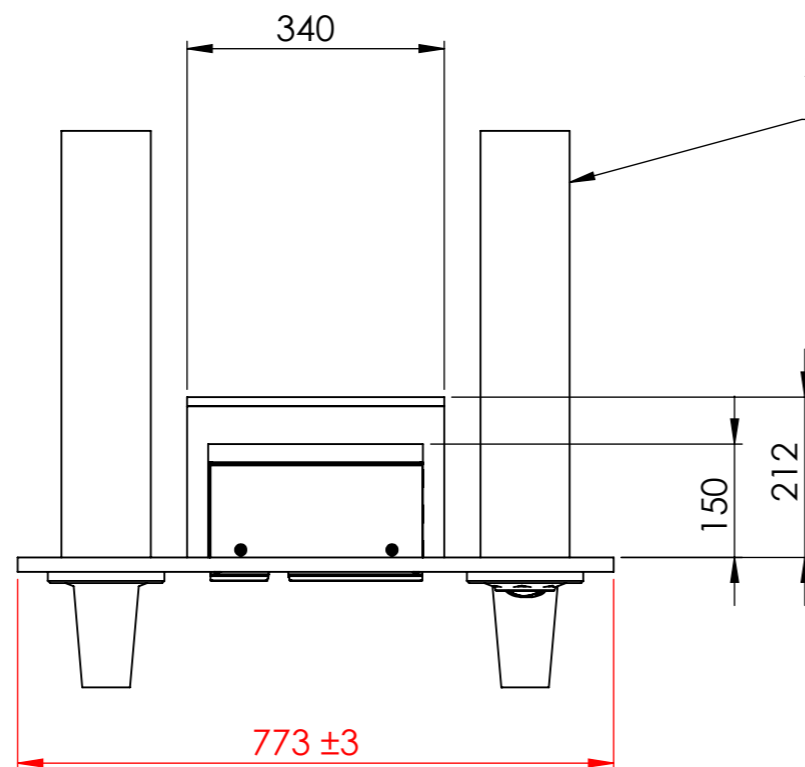
	Wenn nicht anders angegeben: • Einheit: mm • Beschriftung auf Werkstück:- • Toleranz: DIN SO 2768-1-m bzw. 2768-2-k • Werkstückkanten: Scharfe Kanten brechen • Gewindefreistich: DIN 76 -A bzw. -C • Freistich: DIN 509 - E • Oberflächenbeschaffenheit: Rz -(max.)			Diese Zeichnung darf ohne unsere Genehmigung weder kopiert noch dritten Personen zugänglich gemacht werden	Benennung: Spenderwerk	
	Zeichnungs - Nr.: 2307-1		Revision (rev.): 1			
Name: T. Eickhorst	Signatur:	Datum: 01.09.2020	Zeichnungs - Typ: Planungsunterlage	Werkstoff: -	Masse [kg]:	
Gezeichnet:	Geprüft:	Maßstab: 1:10	Seite: 7 von 8	Blattformat: A3		



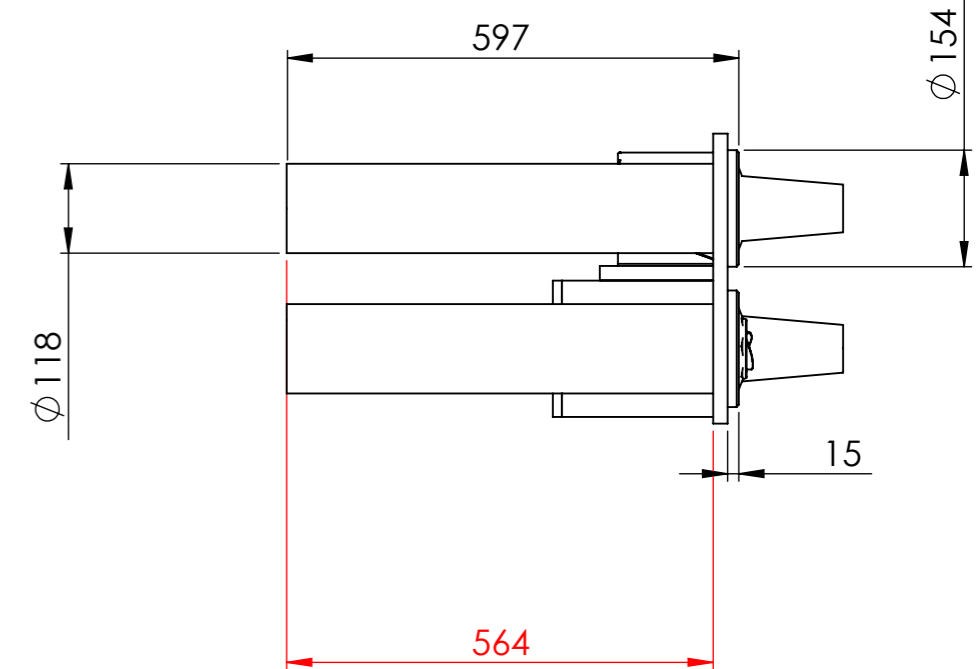
Standardhöhe vom Boden beim CWA Tresensystemen

Innenmaße des Ausschnitts im Tresen um das CWA Spenderwerk verbauen zu können **(in ROT)**.

Die Frontplatte überlappt so um 8mm den Ausschnitt.



Befestigung über mitgelieferte Clips
Müssen seitlich an die Wände mit 773mm Abstand geschraubt werden (A)




Kernloch für Becher & Deckelspender

D120mm

(Befestigung über 4 Schrauben PZ VG 3x20 Lochkreis 130mm)

Ausschnitt für Trinkhalmspender

Auf Anfrage. Bis auf weiteres nicht für den externen Verbau vorgesehen

	Wenn nicht anders angegeben: • Einheit: mm • Beschriftung auf Werkstück:- • Toleranz: DIN SO 2768-1-m bzw. 2768-2-k • Werkstückkanten: Scharfe Kanten brechen • Gewindefreistich: DIN 76 -A bzw. -C • Freistich: DIN 509 - E • Oberflächenbeschaffenheit: Rz -(max.)			Diese Zeichnung darf ohne unsere Genehmigung weder kopiert noch dritten Personen zugänglich gemacht werden	Benennung: Spenderwerk	
	Gezeichnet:	Signatur:	Datum:		Zeichnungs - Typ:	Zeichnungs - Nr.:
Geprüft:	T. Eickhorst		01.09.2020	Einzelteilzeichnung	2307	1
				Maßstab: 1:10	Werkstoff:	Masse [kg]:
					-	
					Seite: 8 von 8	Blattformat: A3