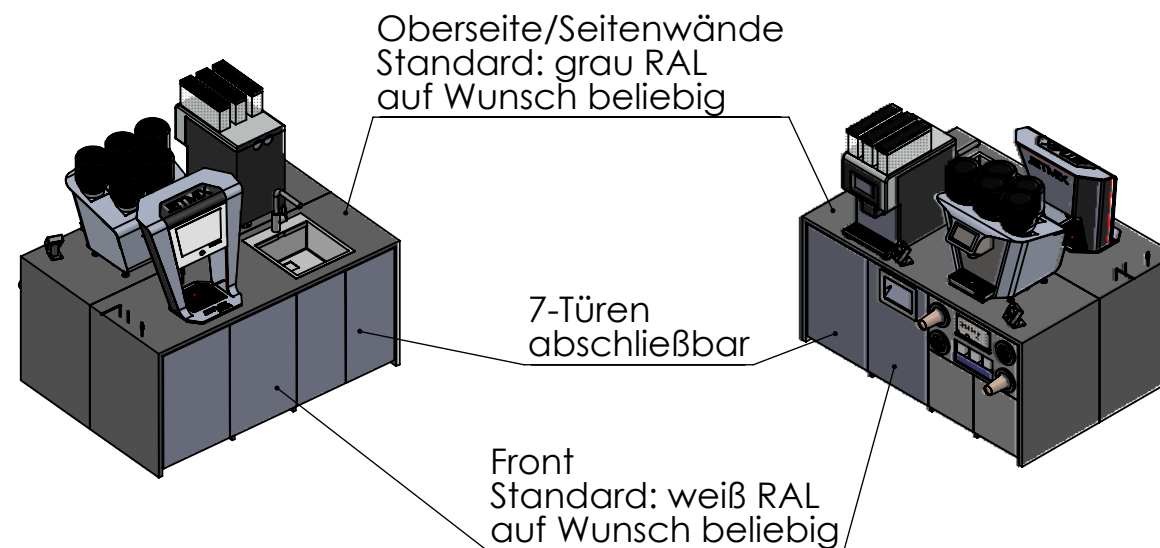
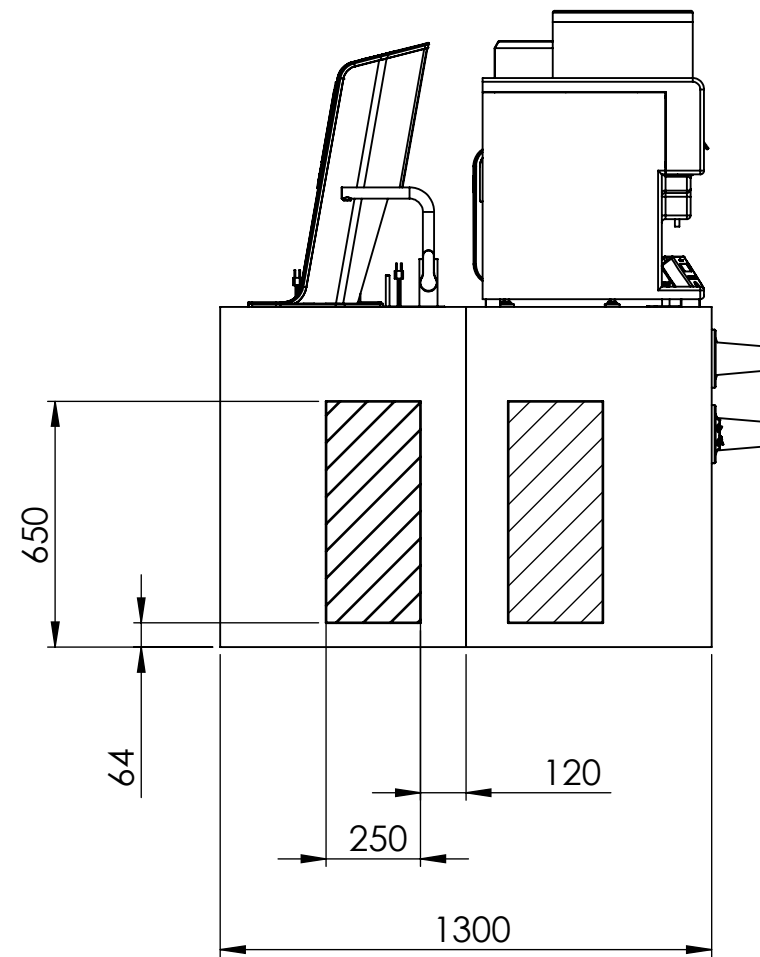
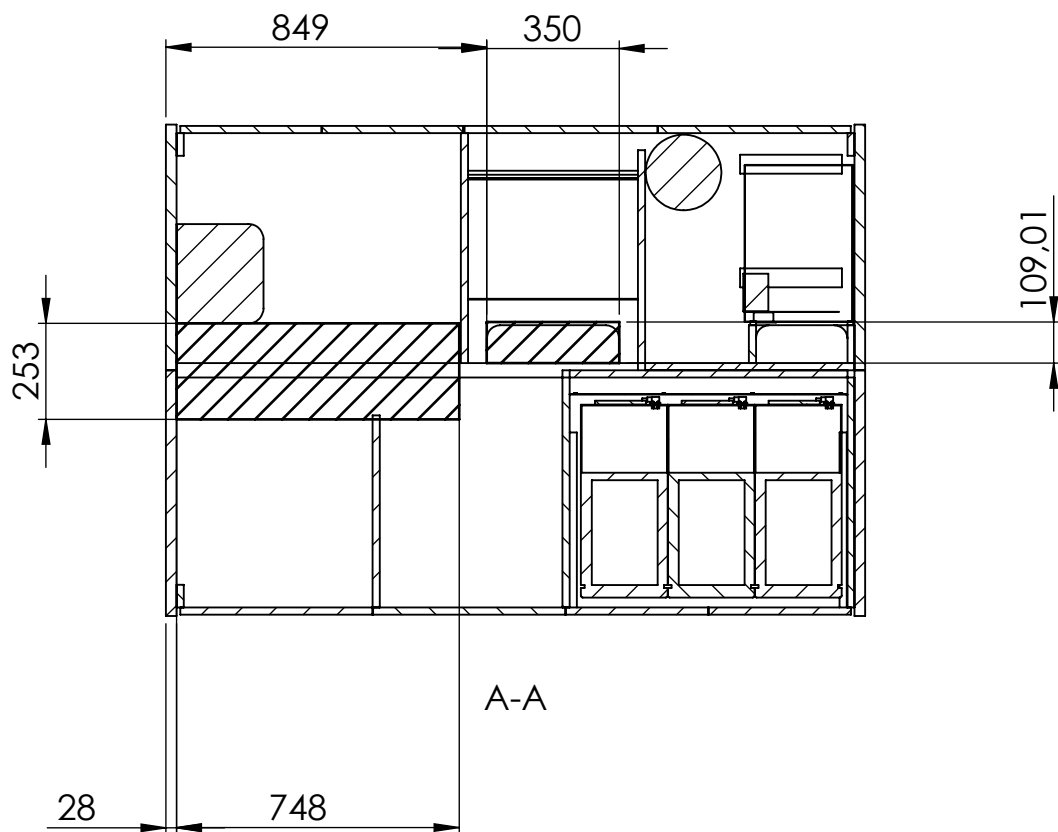
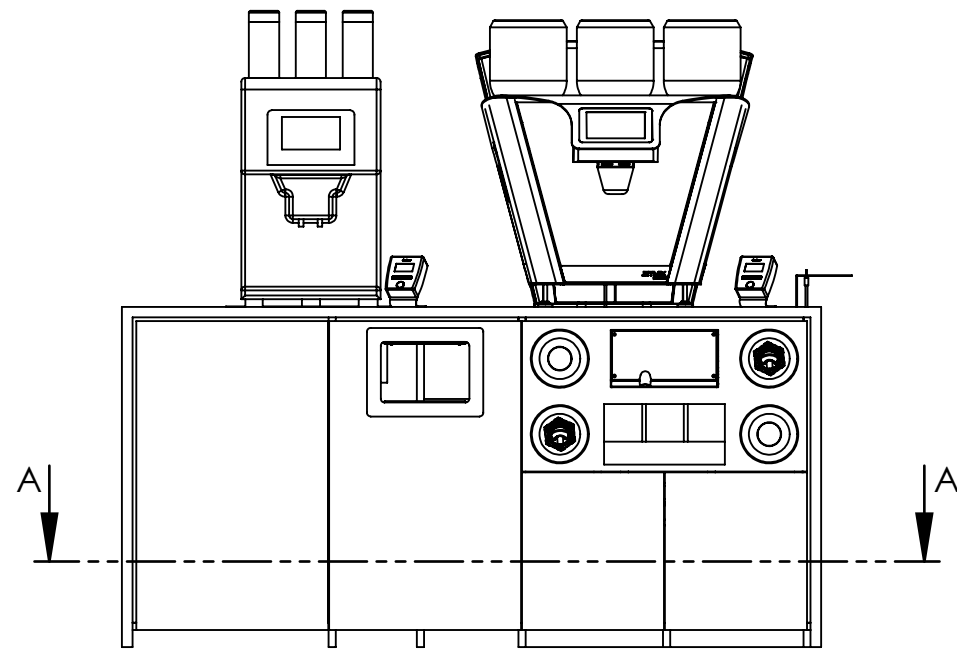


# ENTWURF




|            |   |           |                     |  |                                    |                  |
|------------|---|-----------|---------------------|--|------------------------------------|------------------|
| <b>CWA</b> | Wenn nicht anders angegeben:<br>• Einheit: mm<br>• Beschriftung auf Werkstück:-<br>• Toleranz: DIN SO 2768-1-m bzw. 2768-2-k<br>• Werkstückkanten: Scharfe Kanten brechen<br>• Gewindefreistich: DIN 76 -A bzw. -C<br>• Freistich: DIN 509 - E<br>• Oberflächenbeschaffenheit: Rz -(max.) |           |                     | Diese Zeichnung darf ohne unsere Genehmigung weder kopiert noch dritten Personen zugänglich gemacht werden | Benennung:<br><b>Gesamt Tresen</b> |                  |
|            | Gezeichnet:   | Signatur: | Datum:              |  | Zeichnungs - Nr.:                  | Revision (rev.): |
| Geprüft:   | T. Eickhorst  |           | 01.09.2020          | <b>2298-0</b>  | <b>0</b>                           |                  |
|            |   |           | Einzelteilzeichnung | Werkstoff:   | Masse [kg]:                        |                  |
|            |   |           | Maßstab: 1:20       | -  |                                    |                  |
|            |   |           |                     | Seite: 1 von 2   | Blattformat: A3                    |                  |



schrattierte Bereiche:  
 mögliche Bereiche für Abwasser / Zuwasser / Strom / Netzwerk

# ENTWURF

|   |  |               |                      |  |                                    |                 |                              |
|---|--|---------------|----------------------|--|------------------------------------|-----------------|------------------------------|
|  | <b>Wenn nicht anders angegeben:</b><br>• Einheit: mm<br>• Beschriftung auf Werkstück:-<br>• Toleranz: DIN SO 2768-1-m bzw. 2768-2-k<br>• Werkstückkanten: Scharfe Kanten brechen<br>• Gewindefreistich: DIN 76 -A bzw. -C<br>• Freistich: DIN 509 - E<br>• Oberflächenbeschaffenheit: Rz -(max.) |               |                      | Diese Zeichnung darf ohne unsere Genehmigung weder kopiert noch dritten Personen zugänglich gemacht werden | Benennung:<br><b>Gesamt Tresen</b> |                 |                              |
|   | Gezeichnet: T. Eickhorst   |               |                      |  | Zeichnungs - Nr.:<br><b>2298-0</b> |                 | Revision (rev.):<br><b>0</b> |
| Name:<br>T. Eickhorst   |  | Signatur:     | Datum:<br>01.09.2020 | Zeichnungs - Typ:<br><b>Einzelteilzeichnung</b>  |                                    | Werkstoff:<br>- | Masse [kg]:                  |
| Geprüft:  |  | Maßstab: 1:20 |                      | Seite: 2 von 2   |                                    | Blattformat: A3 |                              |