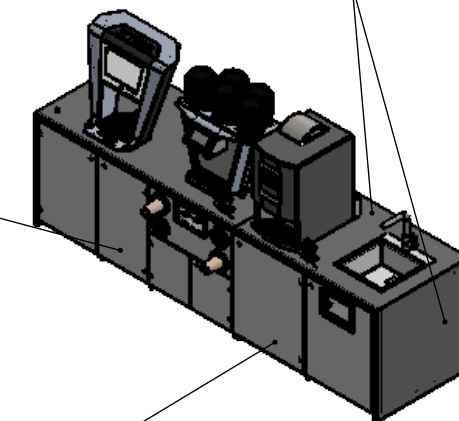



**Farbe Oberseite/Seitenwände**  
Standard: anthrazit  
auf Wunsch beliebig

6-Türen  
abschließbar

**Farbe Innen**  
Standard: weiß

**Farbe Front**  
Standard: weiß  
auf Wunsch beliebig



	<b>Wenn nicht anders angegeben:</b> • Einheit: mm • Beschriftung auf Werkstück:- • Toleranz: DIN SO 2768-1-m bzw. 2768-2-k • Werkstückkanten: Scharfe Kanten brechen • Gewindefreistich: DIN 76 -A bzw. -C • Freistich: DIN 509 - E • Oberflächenbeschaffenheit: Rz -(max.)			Diese Zeichnung darf ohne unsere Genehmigung weder kopiert noch dritten Personen zugänglich gemacht werden	Benennung: <b>Tresen T6 - Mineral, Protein, Kaffee, Spüle</b>	
	Zeichnungs - Nr.: <b>2309</b>		Revision (rev.): <b>2</b>			
Name: T. Eickhorst	Signatur:	Datum: 02.10.2020	Zeichnungs - Typ: <b>Planungsunterlage</b>	Werkstoff: -	Masse [kg]:	
Gezeichnet:	Geprüft:	Maßstab: 1:20	Seite: 1 von 4	Blattformat: A3		

**Verfügbarer Platz für Abwasser/Zuwasserleitungen:**

oranger Bereich:  
bis max. 300mm tiefe frei ab Rückwand

schraffierter Bereich:  
bis max. 110mm tiefe frei ab Rückwand

**Zuwasseranschluss-Anforderungen**

1x G3/4" (Außengewinde) mit Absperrhahn

mind. 2,5bar bei 3 l/min (Fließdruck)

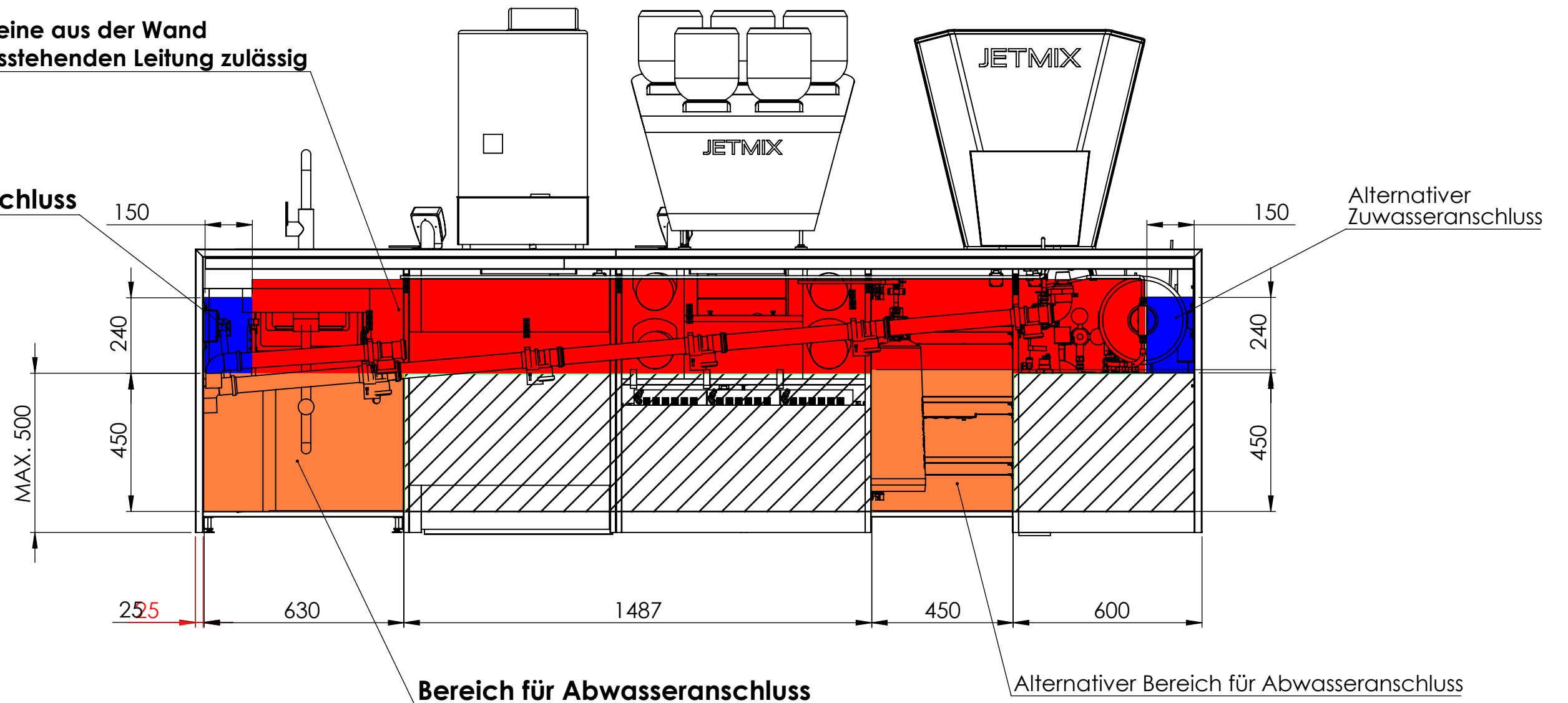
(mind. 3,5 bar statisch, max. 5 bar statisch)  
-> an der Zuführungsstelle in den Tresen

**Abwasseranschluss-Anforderungen**

1x DN50 HT-Rohranschluss

Hier keine aus der Wand herausstehenden Leitung zulässig

Zuwasseranschluss



	Wenn nicht anders angegeben: • Einheit: mm • Beschriftung auf Werkstück:- • Toleranz: DIN SO 2768-1-m bzw. 2768-2-k • Werkstückkanten: Scharfe Kanten brechen • Gewindefreistich: DIN 76 -A bzw. -C • Freistich: DIN 509 - E • Oberflächenbeschaffenheit: Rz -(max.)			Diese Zeichnung darf ohne unsere Genehmigung weder kopiert noch dritten Personen zugänglich gemacht werden	Benennung: <b>Tresen T6 - Mineral, Protein, Kaffee, Spüle</b>	
	Gezeichnet:	Signatur:	Datum:		Zeichnungs - Nr.:	Revision (rev.):
Geprüft:			02.10.2020	<b>2309</b>	<b>2</b>	
			Zeichnungs - Typ:	Werkstoff:	Masse [kg]:	
			<b>Planungsunterlage</b>	-		
			Maßstab: 1:15	Seite: 2 von 4	Blattformat: A3	

# Benötigte Stromversorgung & Netzwerk

## Anforderungen:

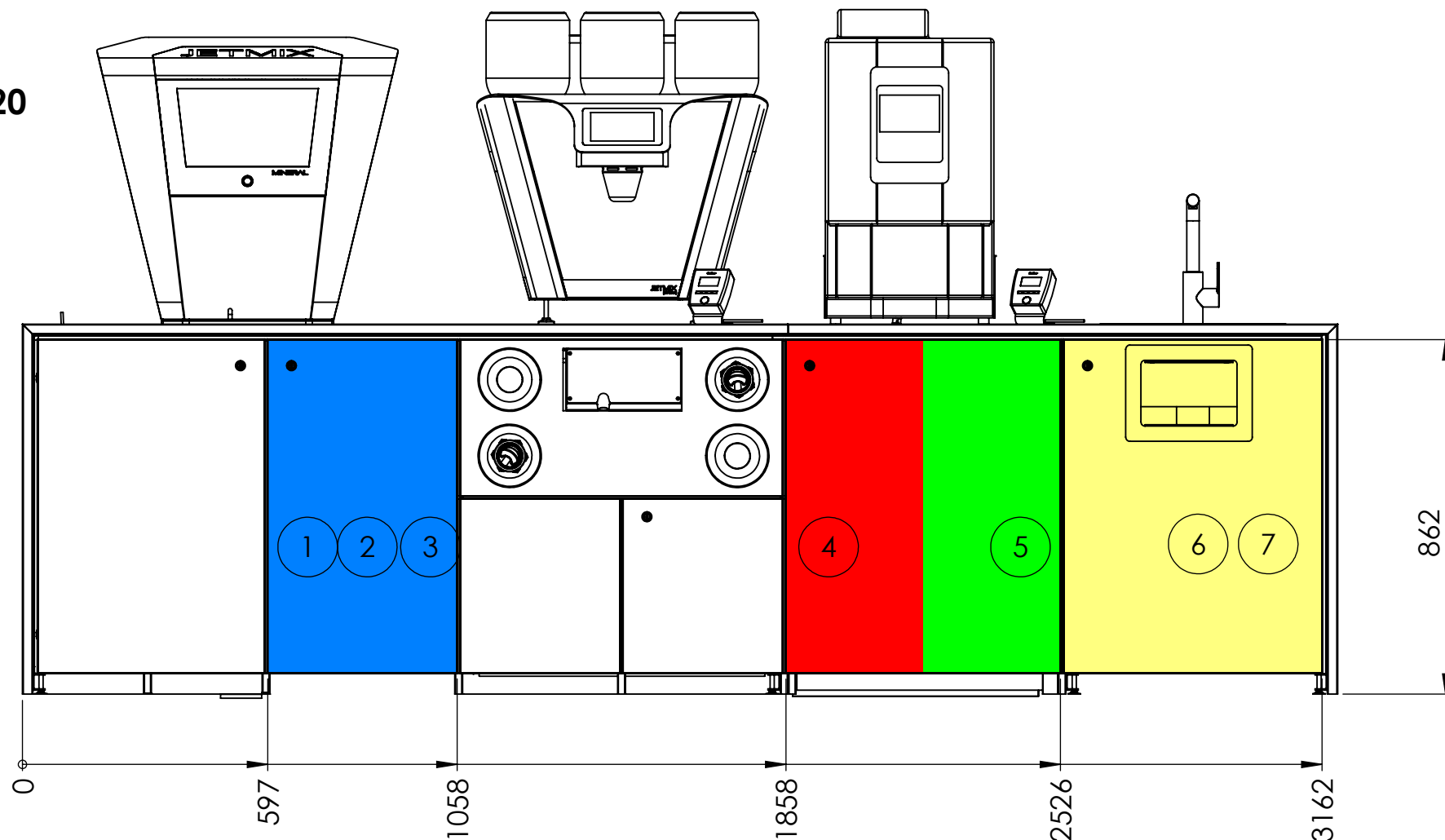
4x abgesicherte Zuführungen (16A)

bestehend aus 7x Steckdose 230V IP20

1x Netzwerkanschluss  
RJ-45 (mit Internet)

Position/Bereich in denen die Steckdosen

1 bis 7  
anzuordnen sind



## Hinweise zum Netzwerkanschluss:

8-Port Netzwerkschicht integriert  
Internet erforderlich

2x MINERAL  
2x PROTEIN  
1x KAFFEE  
2x frei (z.B. SNACK-Automat,...)

## Hinweise Hebewerk & Fehlerstromschutzschalter:

Ein Hebewerk muss über die gleiche Sicherung abgesichert werden wie JETMIX MINERAL und PROTEIN.

Eine Absicherung über Fehlerstromschutzschalter ist in jedem Fall vorzusehen. Der gesamte Tresen und alle elektrischen Geräte dürfen über nur einen Fehlerstromschutzschalter verfügen.

### 1.) abgesicherte Zuführung

PROTEIN : ca. 1,45 kW  
MINERAL : ca. 0,6 kW

(opt. Hebewerk : ca. 0,64 kW)

### 2.) abgesicherte Zuführung

Spülmaschine : 2 kW

### 3.) abgesicherte Zuführung

Kaffeemaschine : 2-3 kW

### 4.) abgesicherte Zuführung

Kleinwasserspeicher : 2 kW

	Wenn nicht anders angegeben: • Einheit: mm • Beschriftung auf Werkstück:- • Toleranz: DIN SO 2768-1-m bzw. 2768-2-k • Werkstückkanten: Scharfe Kanten brechen • Gewindefreistich: DIN 76 -A bzw. -C • Freistich: DIN 509 - E • Oberflächenbeschaffenheit: Rz -(max.)			Diese Zeichnung darf ohne unsere Genehmigung weder kopiert noch dritten Personen zugänglich gemacht werden	Benennung: <b>Tresen T6 - Mineral, Protein, Kaffee, Spüle</b>	
	Zeichnungs - Nr.: <b>2309</b>		Revision (rev.): <b>2</b>			
Gezeichnet: T. Eickhorst	Name: T. Eickhorst	Signatur:	Datum: 02.10.2020	Zeichnungs - Typ: <b>Planungsunterlage</b>	Werkstoff: -	
Geprüft:	Maßstab: 1:15			Seite: 3 von 4	Masse [kg]: Blattformat: A3	