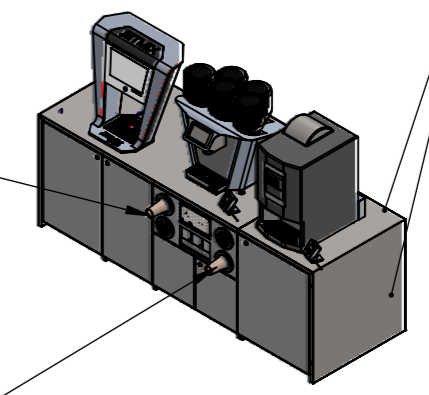


Farbe Oberseite/Seitenwände
Standard: anthrazit
auf Wunsch beliebig

5-Türen
abschließbar

Farbe Front
Standard: weiß
auf Wunsch beliebig



	Wenn nicht anders angegeben: • Einheit: mm • Beschriftung auf Werkstück:- • Toleranz: DIN SO 2768-1-m bzw. 2768-2-k • Werkstückkanten: Scharfe Kanten brechen • Gewindefreistich: DIN 76 -A bzw. -C • Freistich: DIN 509 - E • Oberflächenbeschaffenheit: Rz -(max.)			Diese Zeichnung darf ohne unsere Genehmigung weder kopiert noch dritten Personen zugänglich gemacht werden	Benennung: Tresen T5 - Mineral, Protein, Kaffee	
	Zeichnungs - Nr.: 2503		Revision (rev.): 2			
Name: T. Eickhorst	Signatur:	Datum: 02.10.2020	Zeichnungs - Typ: Planungsunterlage	Werkstoff: -	Masse [kg]:	
Gezeichnet:	Geprüft:	Maßstab: 1:20	Seite: 1 von 3	Blattformat: A3		

Verfügbare Platz für Abwasser/Zuwasserleitungen:

oranger Bereich:
bis max. 300mm tiefe frei ab Rückwand

schraffierter Bereich:
bis max. 110mm tiefe frei ab Rückwand

Zuwasseranschluss-Anforderungen

1x G3/4" (Außengewinde) mit Absperrhahn

mind. 2,5bar bei 3 l/min (Fließdruck)

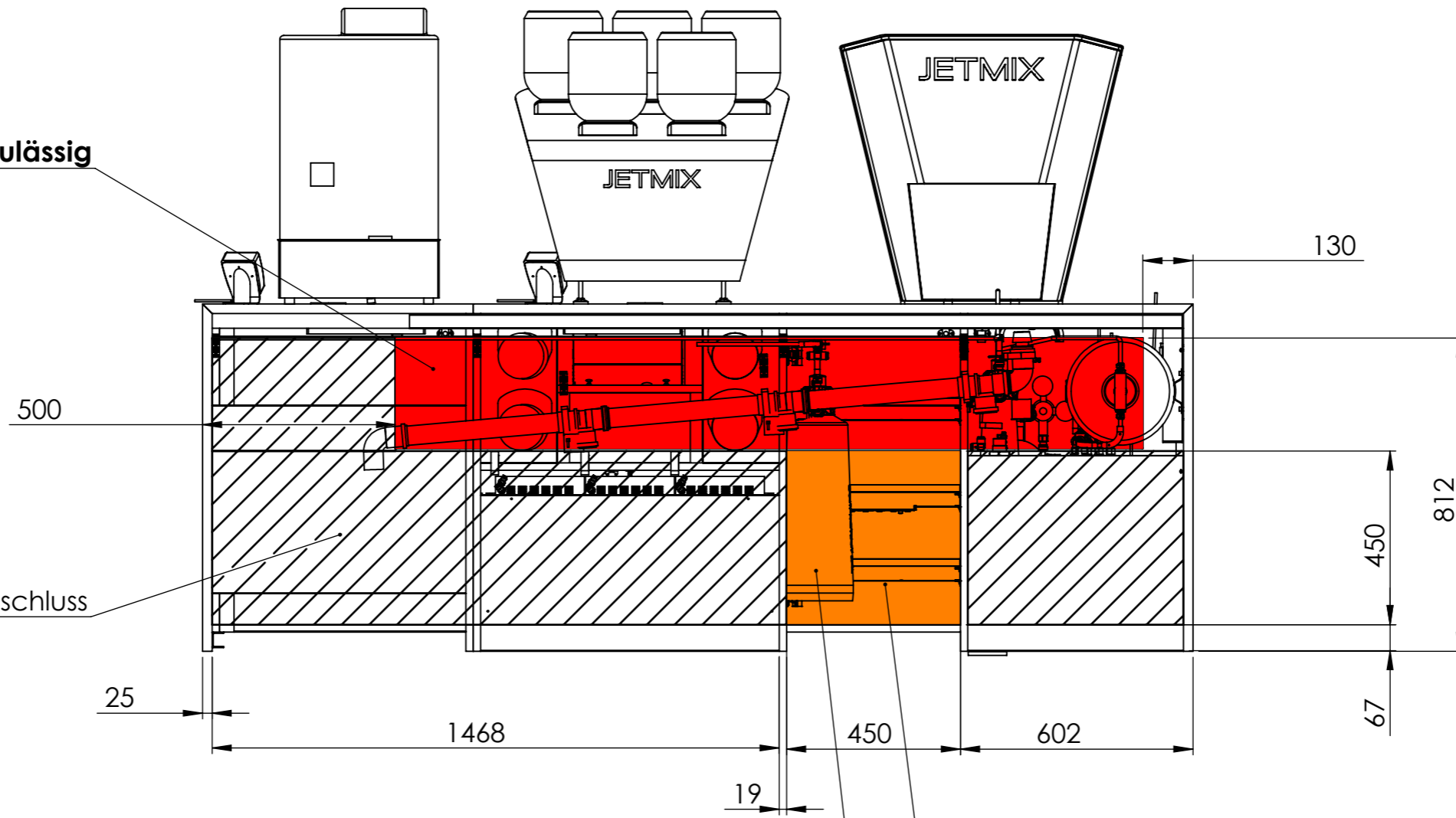
(mind. 3,5 bar statisch, max. 5 bar statisch)
-> an der Zuführungsstelle in den Tresen

Abwasseranschluss-Anforderungen

1x DN50 HT-Rohranschluss

Hier keine aus der Wand herausstehenden Leitung zulässig

Alternativer Bereich für Abwasseranschluss



Bereich Zuwasseranschluss

Bereich für Abwasseranschluss

	Wenn nicht anders angegeben: • Einheit: mm • Beschriftung auf Werkstück:- • Toleranz: DIN SO 2768-1-m bzw. 2768-2-k • Werkstückkanten: Scharfe Kanten brechen • Gewindefreistich: DIN 76 -A bzw. -C • Freistich: DIN 509 - E • Oberflächenbeschaffenheit: Rz -(max.)			Diese Zeichnung darf ohne unsere Genehmigung weder kopiert noch dritten Personen zugänglich gemacht werden	Benennung: Tresen T5 - Mineral, Protein, Kaffee	
	Gezeichnet: T. Eickhorst	Signatur:	Datum: 02.10.2020		Zeichnungs - Typ: Planungsunterlage	Zeichnungs - Nr.: 2503
Geprüft:	Name:	Signatur:	Datum:	Zeichnungs - Typ: Maßstab: 1:15	Werkstoff: -	Masse [kg]:
				Seite: 2 von 3	Blattformat: A3	

Benötigte Stromversorgung & Netzwerk

Anforderungen:

3x abgesicherte Zuführungen (16A)

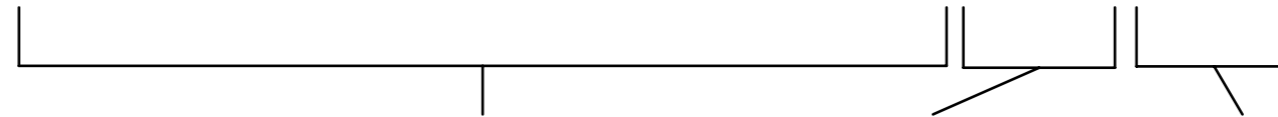
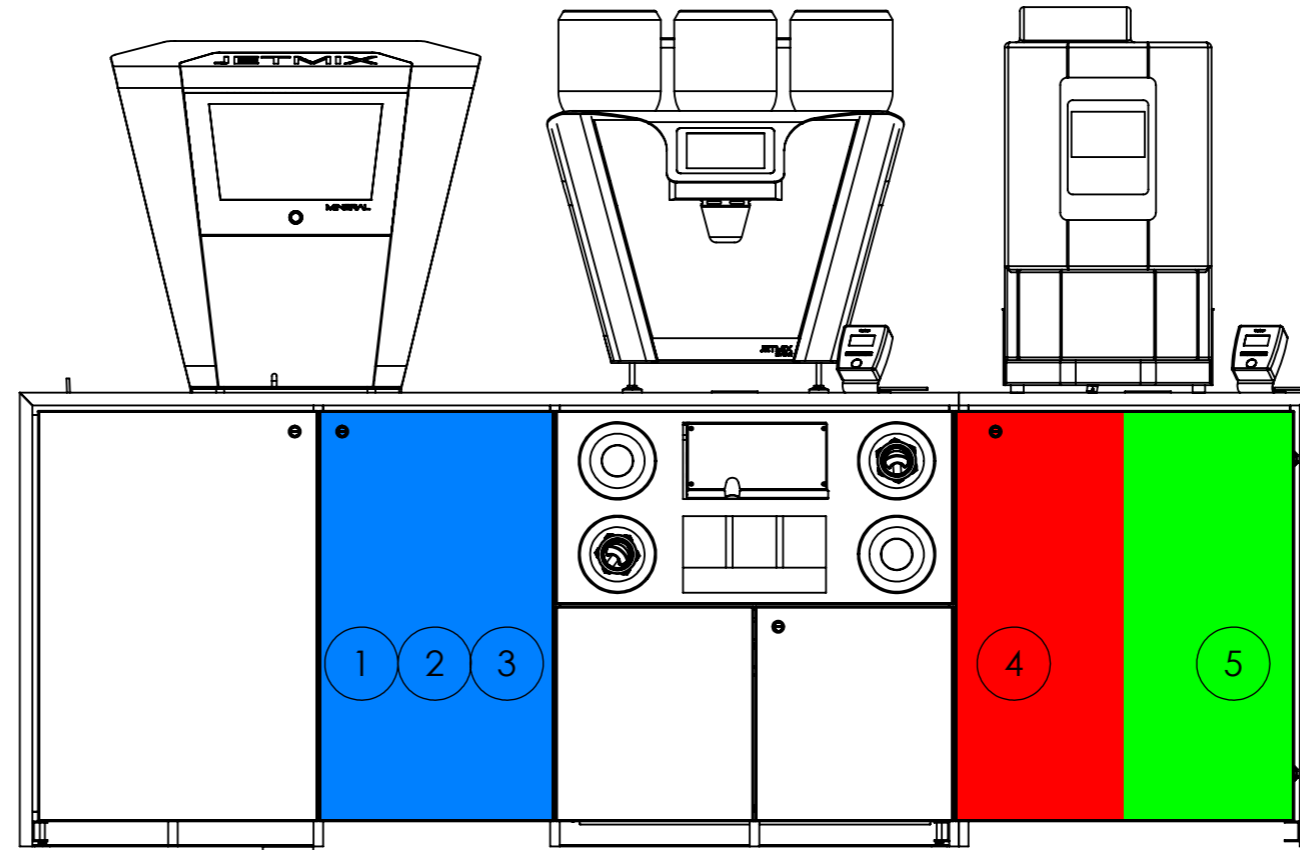
bestehend aus 5x Steckdose 230V IP20

1x Netzwerkanschluss
RJ-45 (mit Internet)

Position/Bereich in denen die Steckdosen



anzuordnen sind



1.) abgesicherte Zuführung

PROTEIN : ca. 1,45 kW
MINERAL : ca. 0,6 kW

(opt. Hebewerk : ca. 0,64 kW)

2.) abgesicherte Zuführung

Spülmaschine : 2 kW

3.) abgesicherte Zuführung

Kaffeemaschine : 2-3 kW

Hinweise zum Netzwerkanschluss:

8-Port Netzwerkschicht integriert
Internet erforderlich

- 2x MINERAL
- 2x PROTEIN
- 1x KAFFEE
- 2x frei (z.B. SNACK-Automat,...)

Hinweise Hebewerk & Fehlerstromschutzschalter:

Ein Hebewerk muss über die gleiche Sicherung abgesichert werden wie JETMIX MINERAL und PROTEIN.

Eine Absicherung über Fehlerstromschutzschalter ist in jedem Fall vorzusehen. Der gesamte Tresen und alle elektrischen Geräte dürfen über nur einen Fehlerstromschutzschalter verfügen.

	Wenn nicht anders angegeben: • Einheit: mm • Beschriftung auf Werkstück:- • Toleranz: DIN SO 2768-1-m bzw. 2768-2-k • Werkstückkanten: Scharfe Kanten brechen • Gewindefreistich: DIN 76 -A bzw. -C • Freistich: DIN 509 - E • Oberflächenbeschaffenheit: Rz -(max.)			Diese Zeichnung darf ohne unsere Genehmigung weder kopiert noch dritten Personen zugänglich gemacht werden	Benennung: Tresen T6 - Mineral, Protein, Kaffee, Spüle	
	Zeichnungs - Nr.: 2503		Revision (rev.): 2			
Name: T. Eickhorst	Signatur:	Datum: 02.10.2020	Zeichnungs - Typ: Planungsunterlage		Werkstoff: -	
Geprüft:			Maßstab: 1:15		Seite: 3 von 3	
					Masse [kg]: -	
					Blattformat: A3	