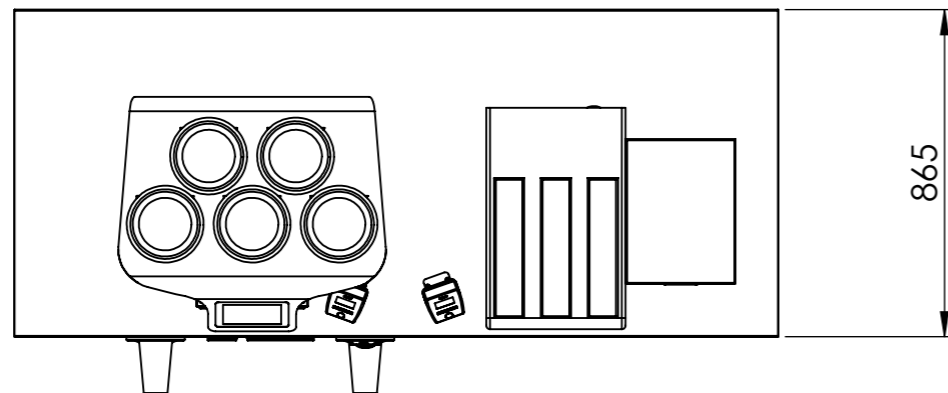


Kein Sockel
Warmluftaustritt der
Kälteaggregate

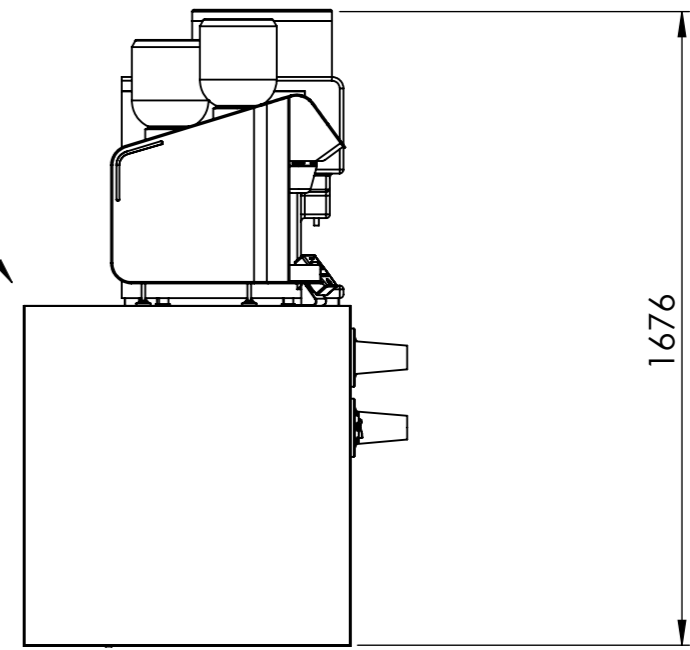
Tresenbauteil 1



Wandabschluss-
leiste in
Tresenfarbe
auf Anfrage

Rückwand
(bis zum
Boden)
auf Anfrage

Keine Ausklindung für Fußleisten.



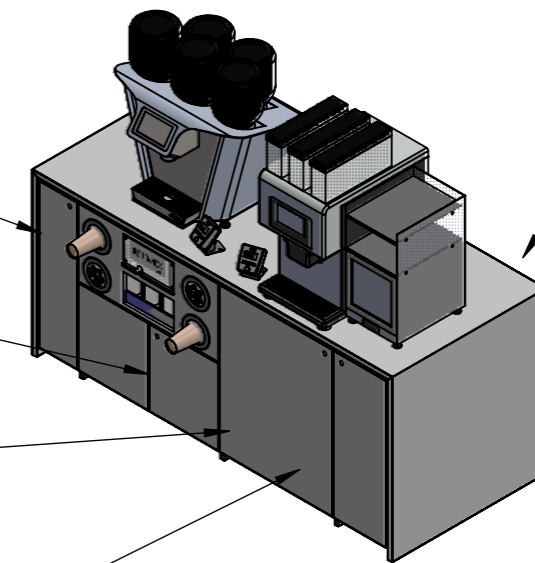
Farbe Oberseite/Seitenwände
Standard: anthrazit (u12231mp)
auf Wunsch beliebig

5-Türen
abschließbar
(gleichschließend)

Farbe Front
Standard: weiß (w10410vv)
auf Wunsch beliebig


2x Schubläden

Standard: Regalböden
Auf Anfrage: Spülmaschine
oder Mülldurchwurf



Farbe Innen
Standard: weiß

(Spülmaschine nicht abschließbar)

	Wenn nicht anders angegeben: • Einheit: mm • Beschriftung auf Werkstück: 2878-0 • Toleranz: DIN SO 2768-1-m bzw. 2768-2-k • Werkstückkanten: Scharfe Kanten brechen • Gewindefreistich: DIN 76 -A bzw. -C • Freistich: DIN 509 - E • Oberflächenbeschaffenheit: Rz -(max.)			Diese Zeichnung darf ohne unsere Genehmigung weder kopiert noch dritten Personen zugänglich gemacht werden	Benennung: Tresen T23 - PKF - 865	
	Gezeichnet: T. Eickhorst Datum: 16.07.2021				Zeichnungs - Nr.: 2878-0	
Name: Geprüft:		Signatur:	Datum:	Zeichnungs - Typ: Einzelteilzeichnung	Werkstoff (Farbe: - -):	Masse [kg]:
				Maßstab: 1:20	Seite: 1 von 1	Blattformat: A3