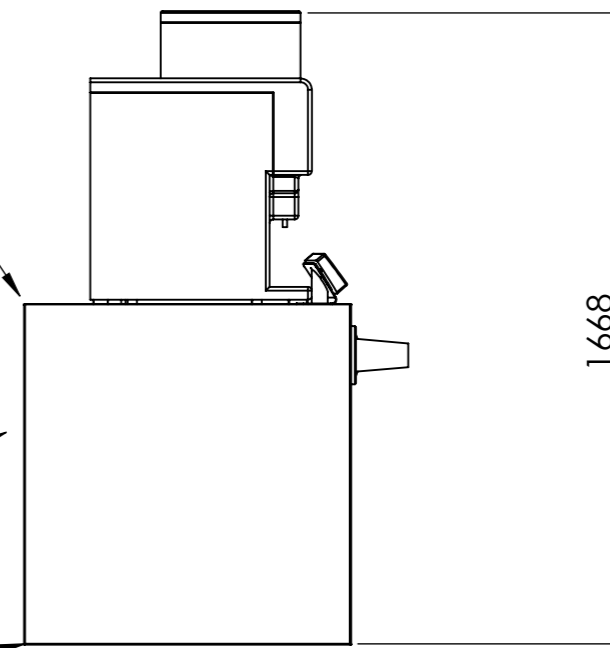


Wandabschluss-  
leiste in  
Tresenfarbe  
auf Anfrage

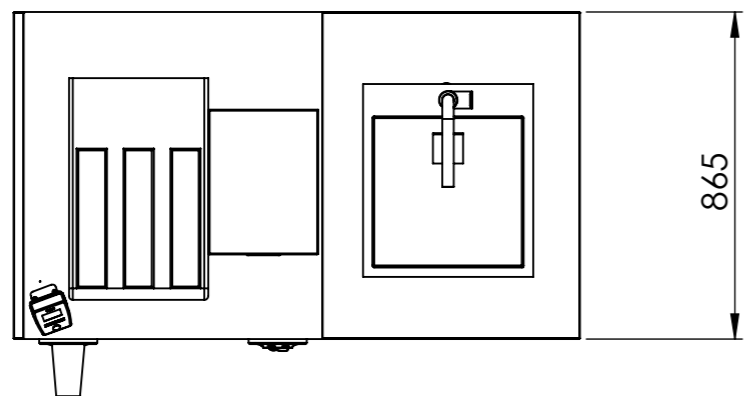
Rückwand  
(bis zum  
Boden)  
auf Anfrage

Keine Ausklindung für Fußleisten.



**Farbe Oberseite/Seitenwände**  
Standard: anthrazit (u12231mp)  
auf Wunsch beliebig

Tresenbauteil 1

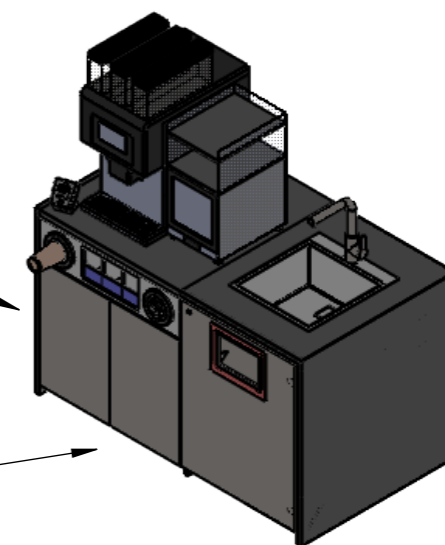



3-Türen  
abschließbar  
(gleichschließend)

**Farbe Front**  
Standard: weiß (w10410vv)  
auf Wunsch beliebig

Tür mit Mülldurchwurf

**Farbe Innen**  
Standard: weiß



	<b>Wenn nicht anders angegeben:</b> • Einheit: mm • Beschriftung auf Werkstück: 2885-0 • Toleranz: DIN SO 2768-1-m bzw. 2768-2-k • Werkstückkanten: Scharfe Kanten brechen • Gewindefreistich: DIN 76 -A bzw. -C • Freistich: DIN 509 - E • Oberflächenbeschaffenheit: Rz -(max.)			Diese Zeichnung darf ohne unsere Genehmigung weder kopiert noch dritten Personen zugänglich gemacht werden	Benennung: <b>Tresen T22 - KFS - 865</b>	
	Zeichnungs - Nr.: <b>2885-0</b>		Revision (rev.): <b>1</b>			
Name: T. Eickhorst	Signatur:	Datum: 23.07.2021	Zeichnungs - Typ: <b>Planungsunterlage</b>	Werkstoff (Farbe: - -):	Masse [kg]:	
Gezeichnet:	Geprüft:	Maßstab: 1:20	Seite: 1 von 1	Blattformat: A3		