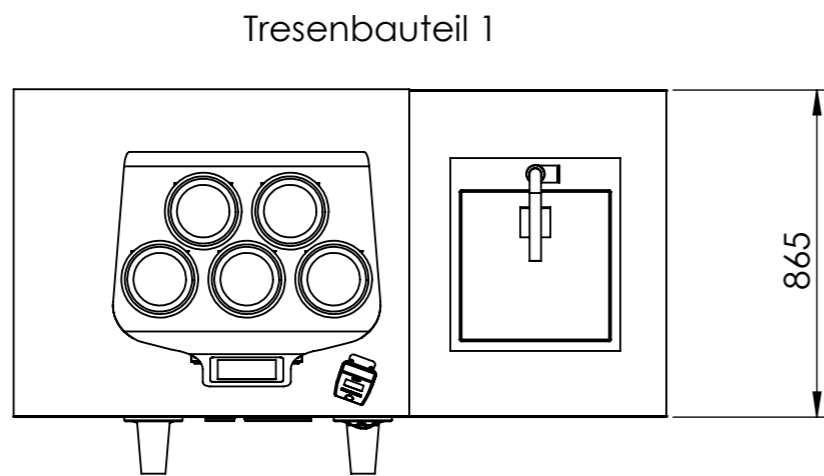


Kein Sockel  
Warmluftaustritt der  
Kälteaggregate

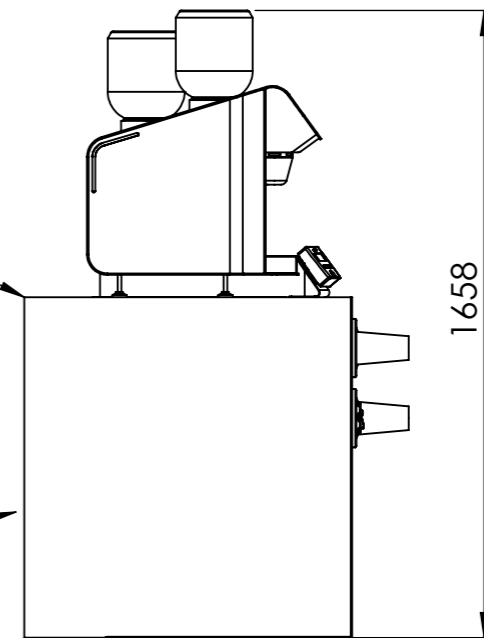


Tresenbauteil 1

Wandabschluss-  
leiste in  
Tresenfarbe  
auf Anfrage

Rückwand  
(bis zum  
Boden)  
auf Anfrage

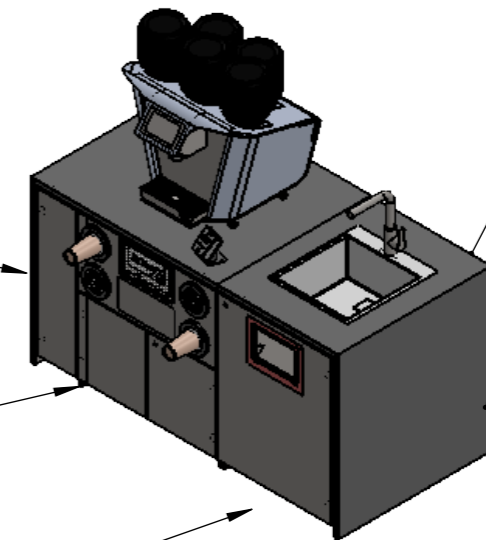
Keine Ausklinkung für Fußleisten.



**Farbe Oberseite/Seitenwände**  
Standard: anthrazit (u12231mp)  
auf Wunsch beliebig


4-Türen  
abschließbar  
(gleichschließend)

**Farbe Front**  
Standard: weiß (w10410vv)  
auf Wunsch beliebig



Tür mit Mülldurchwurf

**Farbe Innen**  
Standard: weiß

	<b>Wenn nicht anders angegeben:</b> • Einheit: mm • Beschriftung auf Werkstück: 2886-0 • Toleranz: DIN SO 2768-1-m bzw. 2768-2-k • Werkstückkanten: Scharfe Kanten brechen • Gewindefreistich: DIN 76 -A bzw. -C • Freistich: DIN 509 - E • Oberflächenbeschaffenheit: Rz -(max.)			Diese Zeichnung darf ohne unsere Genehmigung weder kopiert noch dritten Personen zugänglich gemacht werden	Benennung: <b>Tresen T20 - PS - 865</b>	
	Zeichnungs - Nr.: <b>2886-0</b>		Revision (rev.): <b>1</b>			
Name:	Signatur:	Datum:	Zeichnungs - Typ:	Werkstoff (Farbe: - -):	Masse [kg]:	
Gezeichnet:	T. Eickhorst	23.07.2021	<b>Planungsunterlage</b>			
Geprüft:			Maßstab: 1:20	Seite: 1 von 1	Blattformat: A3	