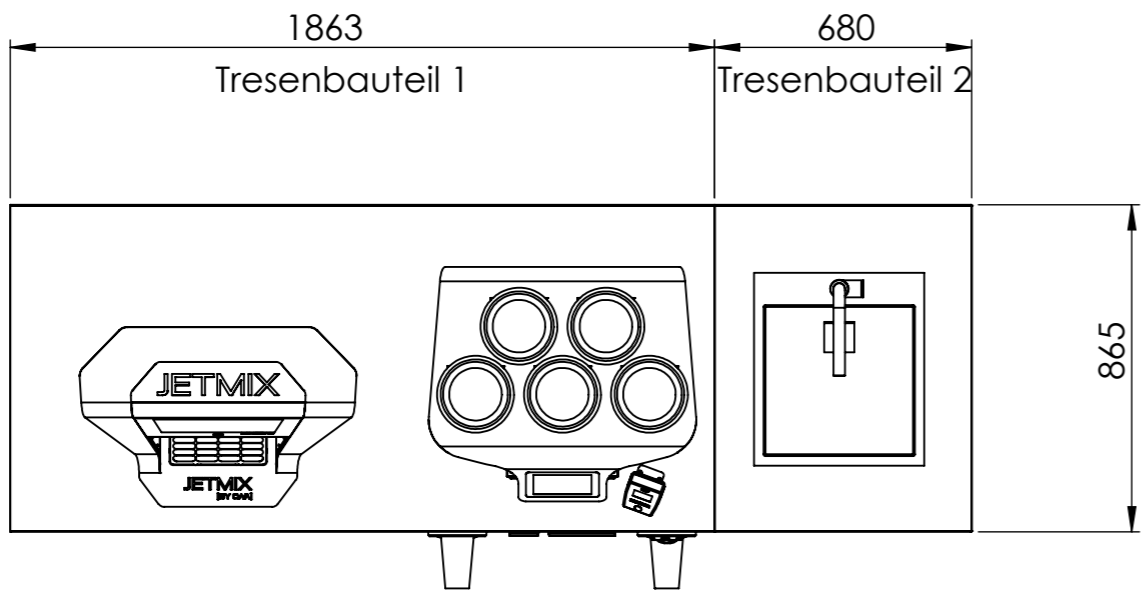


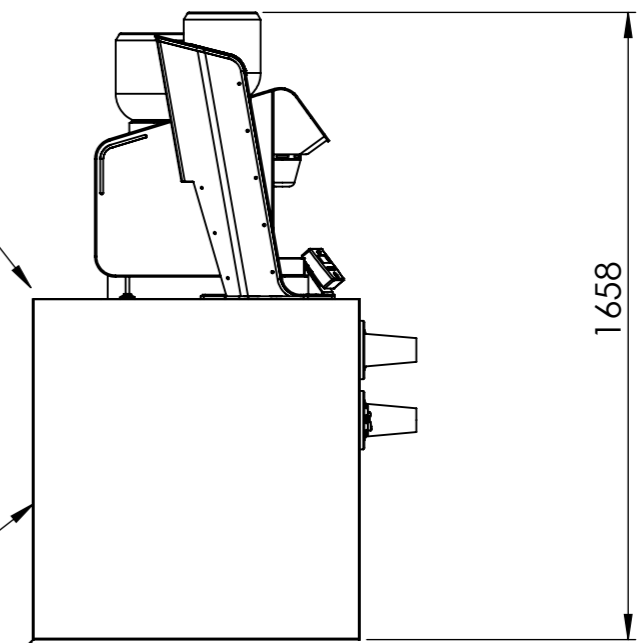
Kein Sockel
Warmluftaustritt der
Kälteaggregate



Wandabschluss-
leiste in
Tresenfarbe
auf Anfrage

Rückwand
(bis zum
Boden)
auf Anfrage

Keine Ausklindung für Fußleisten.



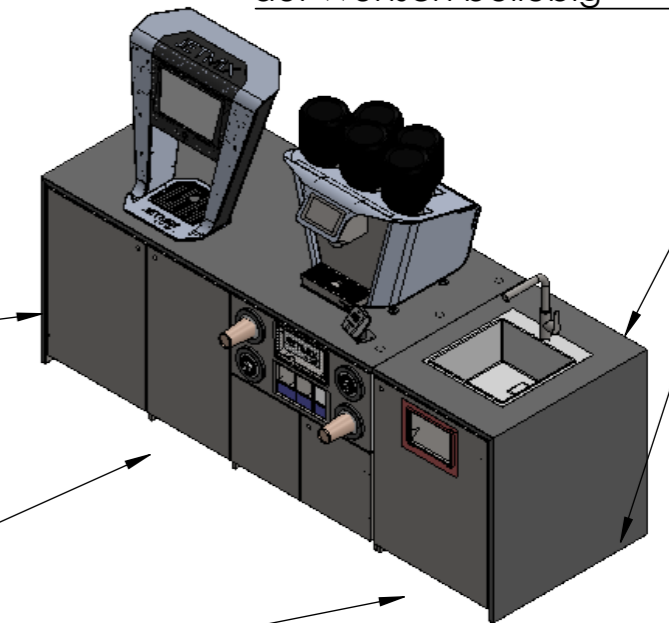
Farbe Oberseite/Seitenwände
Standard: anthrazit (u12231mp)
auf Wunsch beliebig


5-Türen
abschließbar
(gleichschließend)

Farbe Front
Standard: weiß (w10410vv)
auf Wunsch beliebig

Tür mit Mülldurchwurf

Farbe Innen
Standard: weiß



	Wenn nicht anders angegeben: • Einheit: mm • Beschriftung auf Werkstück: 2880-0 • Toleranz: DIN SO 2768-1-m bzw. 2768-2-k • Werkstückkanten: Scharfe Kanten brechen • Gewindefreistich: DIN 76 -A bzw. -C • Freistich: DIN 509 - E • Oberflächenbeschaffenheit: Rz -(max.)			Diese Zeichnung darf ohne unsere Genehmigung weder kopiert noch dritten Personen zugänglich gemacht werden	Benennung: Tresen T19 - MPS - 865	
	Gezeichnet: T. Eickhorst				Zeichnungs - Nr.: 2880-0	
Name: _____ Signatur: _____ Datum: 23.07.2021			Zeichnungs - Typ: Planungsunterlage		Werkstoff (Farbe: - -): _____	Masse [kg]: _____
Geprüft: _____			Maßstab: 1:20		Seite: 1 von 1	Blattformat: A3