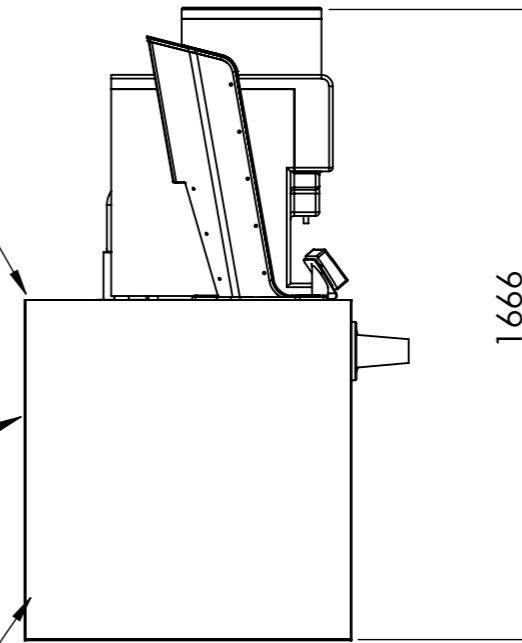


Wandabschluss-
leiste in
Tresenfarbe
auf Anfrage

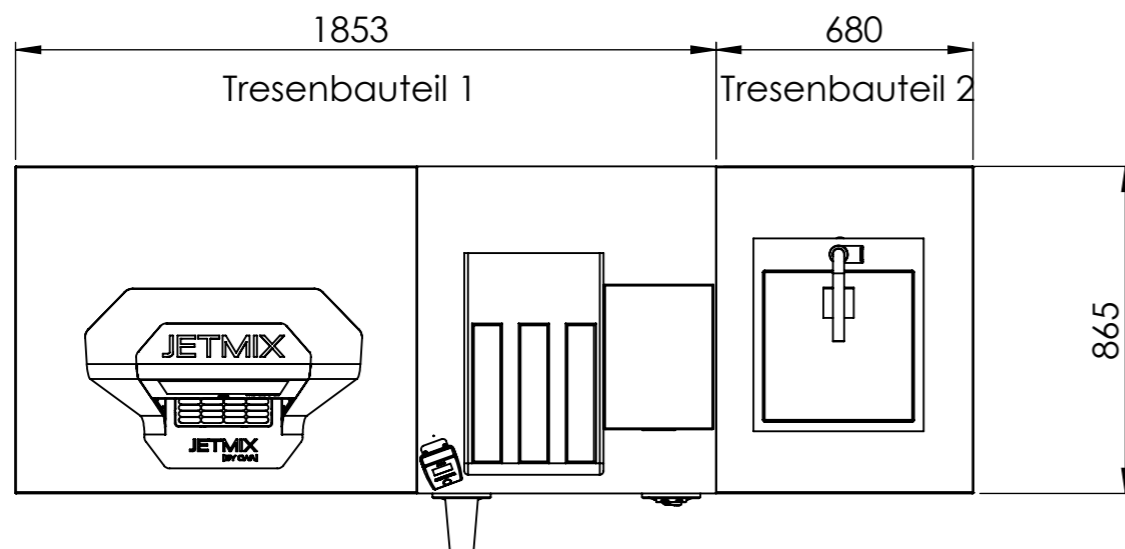
Rückwand
(bis zum
Boden)
auf Anfrage



Keine Ausklinkung für Fußleisten.

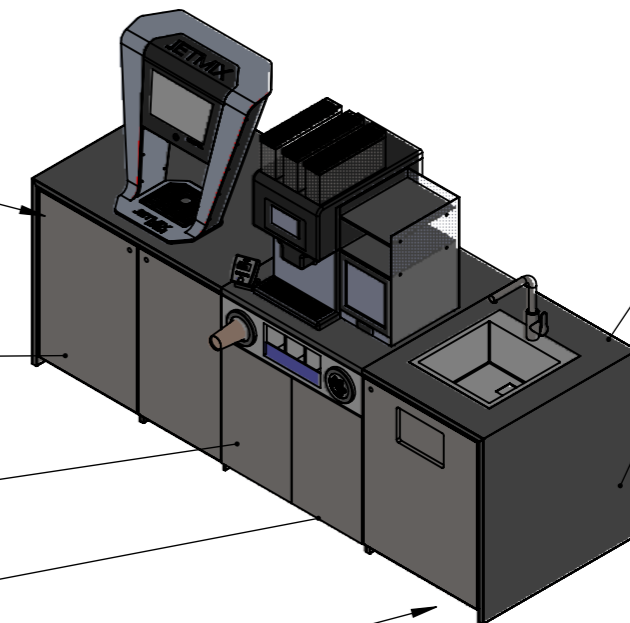
Kein Sockel
Warmluftaustritt der
Kälteaggregate

Farbe Oberseite/Sitenwände
Standard: anthrazit (u12231mp)
auf Wunsch beliebig



5-Türen
abschließbar
(gleichschließend)

Farbe Front
Standard: weiß (w10410vv)
auf Wunsch beliebig



2x Schubladen

Regalböden

Tür mit Mülldurchwurf

Farbe Innen
Standard: weiß

CWA	Wenn nicht anders angegeben:			Diese Zeichnung darf ohne unsere Genehmigung weder kopiert noch dritten Personen zugänglich gemacht werden	Benennung:	
	<ul style="list-style-type: none"> • Einheit: mm • Beschriftung auf Werkstück: 2884-0 • Toleranz: DIN SO 2768-1-m bzw. 2768-2-k • Werkstückkanten: Scharfe Kanten brechen • Gewindefreistich: DIN 76 -A bzw. -C • Freistich: DIN 509 - E • Oberflächenbeschaffenheit: Rz -(max.) 				Tresen T18 - MKFS - 865	
Gezeichnet:	Name:	Signatur:	Datum:	Zeichnungs - Typ:	Werkstoff (Farbe: - -):	Revision (rev.):
Geprüft:				Einzelteilzeichnung		1
				Maßstab: 1:20	Seite: 1 von 1	Masse [kg]:
						Blattformat: A3