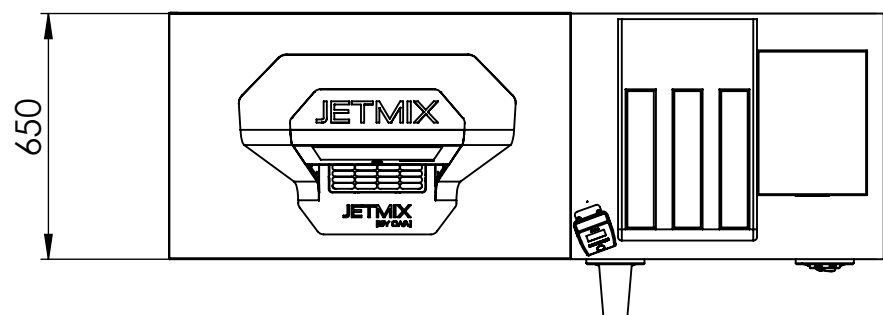


Kein Sockel
Warmluftaustritt der
Kälteaggregate

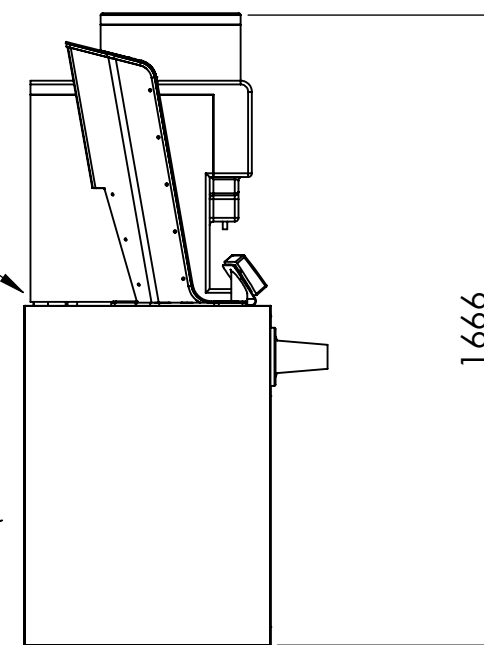
1 Tresenbauteil



Wandabschluss-
leiste in
Tresenfarbe
auf Anfrage

Rückwand
(bis zum
Boden)
auf Anfrage

Keine Ausklinkung für Fußleisten.



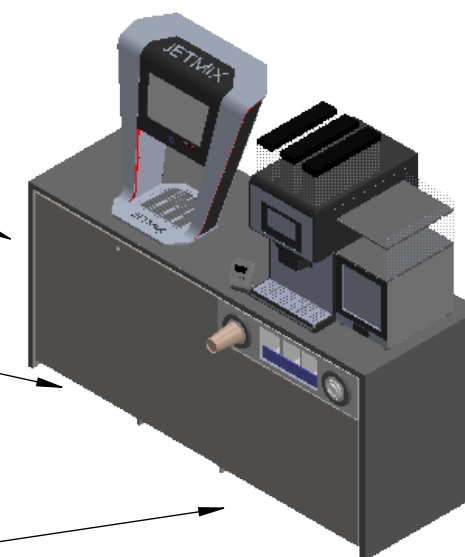
Farbe Oberseite/Seitenwände
Standard: anthrazit (u12231mp)
auf Wunsch beliebig


4-Türen
abschließbar
(gleichschließend)

Farbe Front
Standard: weiß (w10410vv)
auf Wunsch beliebig

2x Tür mit Schubladen

Farbe Innen
Standard: weiß



	Wenn nicht anders angegeben: • Einheit: mm • Beschriftung auf Werkstück:- • Toleranz: DIN SO 2768-1-m bzw. 2768-2-k • Werkstückkanten: Scharfe Kanten brechen • Gewindefreistich: DIN 76 -A bzw. -C • Freistich: DIN 509 - E • Oberflächenbeschaffenheit: Rz -(max.)			Diese Zeichnung darf ohne unsere Genehmigung weder kopiert noch dritten Personen zugänglich gemacht werden	Benennung: Tresen T15 - MKF - 650	
	Gezeichnet: T. Eickhorst Datum: 02.10.2020 Zeichnungs - Typ: Planungsunterlage				Zeichnungs - Nr.: 2879	Revision (rev.): 1
Geprüft:	Name:	Signatur:	Datum:	Zeichnungs - Typ:	Werkstoff: -	
				Maßstab: 1:20	Seite: 1 von 4	
					Blattformat: A3	