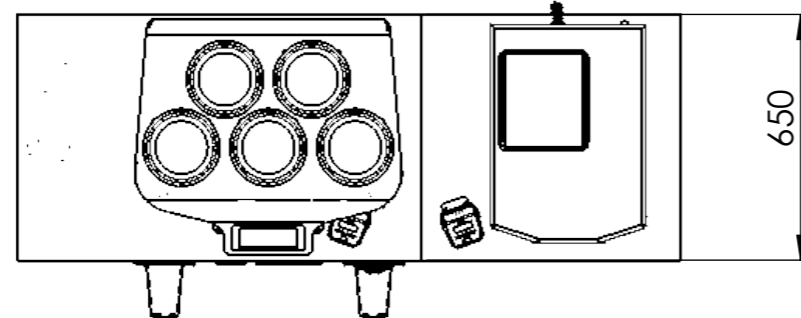


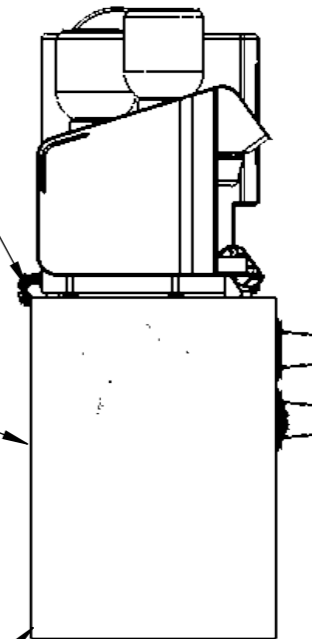
Kein Sockel  
Wärmeluftaustritt der  
Kälteaggregate



Wandabschluss-  
leiste in  
Tresenfarbe  
auf Anfrage

Rückwand  
(bis zum  
Boden)  
auf Anfrage

Keine Ausklindung für Fußleisten.



**Farbe Oberseite/Seitenwände**  
Standard: anthrazit (u12231mp)  
auf Wunsch beliebig

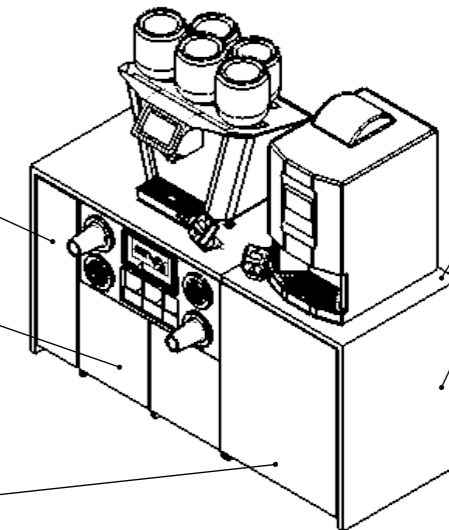
3/4-Türen  
abschließbar  
(gleichschließend)

**Farbe Front**  
Standard: weiß (w10410vv)  
auf Wunsch beliebig


Standard: Regalböden

Auf Anfrage: Spülmaschine oder  
Mülldurchwurf

(Spülmaschine nicht abschließbar)



**Farbe Innen**  
Standard: weiß

	<b>Wenn nicht anders angegeben:</b> • Einheit: mm • Beschriftung auf Werkstück: 2971-0 • Toleranz: DIN SO 2768-1-m bzw. 2768-2-k • Werkstückkanten: Scharfe Kanten brechen • Gewindefreistich: DIN 76 -A bzw. -C • Freistich: DIN 509 - E • Oberflächenbeschaffenheit: Rz -(max.)			Diese Zeichnung darf ohne unsere Genehmigung weder kopiert noch dritten Personen zugänglich gemacht werden	Benennung: <b>Tresen T11 - PK - 650</b>		
	Gezeichnet: T. Eickhorst Datum: 27.09.2021				Zeichnungs - Nr.: <b>2971-0</b>		Revision (rev.): <b>1</b>
Name: Geprüft:		Signatur: Datum:		Zeichnungs - Typ: <b>Gesamtzeichnung</b>		Werkstoff (Farbe: - -):	Masse [kg]:
				Maßstab: 1:20		Seite: 1 von 1	Blattformat: A3