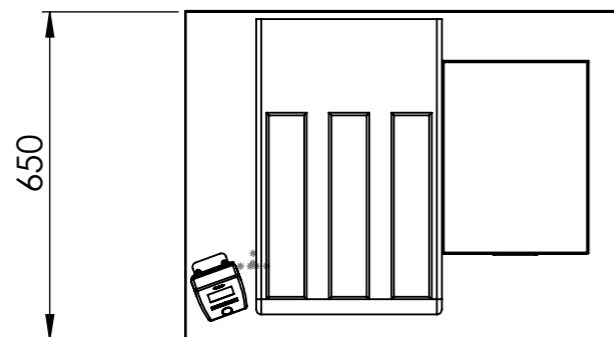


Abbildung mit Kales Black und  
Milchkühlschrank/Tassenwärmer

identisch für Kalea und Krea ohne  
Milchkühlschrank/Tassenwärmer

**Farbe Oberseite/Seitenwände**  
Standard: anthrazit (u12231mp)  
auf Wunsch beliebig

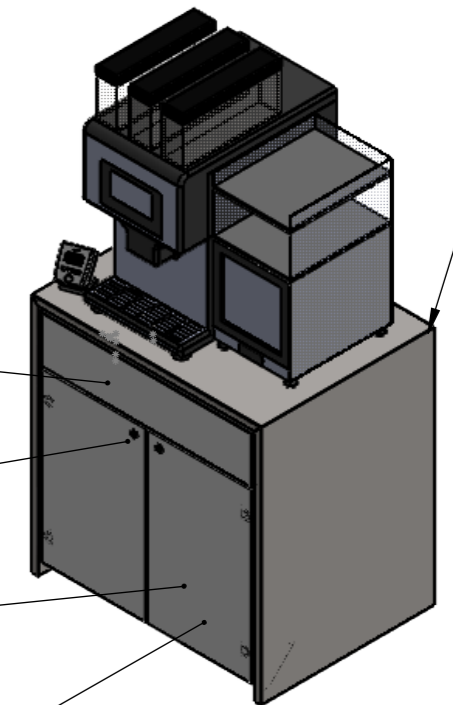


Spenderwerk


2-Türen  
abschließbar

2 Schubladen (rechts)

**Farbe Front**  
Standard: weiß (w10410vv)  
auf Wunsch beliebig



Farbe Innen  
Standard: weiß

	<b>Wenn nicht anders angegeben:</b> • Einheit: mm • Beschriftung auf Werkstück: 2678-0 • Toleranz: DIN SO 2768-1-m bzw. 2768-2-k • Werkstückkanten: Scharfe Kanten brechen • Gewindefreistich: DIN 76 -A bzw. -C • Freistich: DIN 509 - E • Oberflächenbeschaffenheit: Rz -(max.)			Diese Zeichnung darf ohne unsere Genehmigung weder kopiert noch dritten Personen zugänglich gemacht werden	Benennung: <b>Tresen T10 - KF - 650</b>	
	Gezeichnet: T. Eickhorst Datum: 16.07.2021				Zeichnungs - Nr.: <b>2678-0</b>	Revision (rev.): <b>0</b>
Name: Geprüft:	Signatur: 	Datum: 	Zeichnungs - Typ: <b>Einzelteilzeichnung</b>	Werkstoff (Farbe: - -):	Masse [kg]:	
Maßstab: 1:15			Seite: 1 von 1	Blattformat: A3		